



basic education

Department:
Basic Education
REPUBLIC OF SOUTH AFRICA

**NASIONALE
SENIOR SERTIFIKAAT**

GRAAD 12

SIVIELE TEGNOLOGIE

NOVEMBER 2017

NASIENRIGLYNE

PUNTE: 200

Hierdie nasienriglyne bestaan uit 19 bladsye.

VRAAG 1: KONSTRUKSIE, VEILIGHEID EN MATERIALE

- 1.1
- Moet nooit onveilige ondersteuning soos lere, dromme, los stene of kratte op steiers gebruik nie. ✓
 - Die werker moes 'n veiligheidsharnas/veiligheidstou, gedra het. ✓
 - Die werker moet verseker dat daar genoeg skutrelings op die steiers aangebring is.
 - Dra altyd beskermende klere, wanneer daar op steiers gewerk word/ glyvaste skoene. (2)
 - Die werker moet verseker dat daar geen olierige vloeistowwe en voorwerpe op die werkoppervlak van die steier is nie.

ENIGE TWEE VAN BOGENOEMDE

- 1.2
- Om elektriese skok te verhoed. ✓
 - Om kraggereedskap in 'n werkende toestand te hou. (1)
 - Om die veiligheid van die gebruiker te verseker.
 - Lewendige of oop drade kan elektriese skok of brande veroorsaak.

ENIGE EEN VAN BOGENOEMDE

- 1.3
- Die werker kan beseer word deur die bewegende lem. ✓
 - Meetgereedskap/gereedskap kan beskadig word indien dit die bewegende lem raak. (1)
 - Verstelbare dele van die masjien kan beskadig word.

ENIGE EEN VAN BOGENOEMDE

- 1.4
- Stampstok/staaf ✓
 - Keël/vorm/afgeknotte keël ✓
 - Basis plaat/plaat/ waterdigte basis ✓
 - Vouliniaal, meetband, staal liniaal, waterpas, reihout (3)
 - Graaf

ENIGE DRIE VAN BOGENOEMDE

- 1.5
- Betonmenger/masjien vermenging ✓
 - Voorafvervaardigde beton (1)

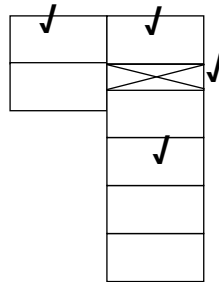
ENIGE EEN VAN BOGENOEMDE

- 1.6
- | | | |
|-------|-------|-----|
| 1.6.1 | B ✓ | (1) |
| 1.6.2 | C ✓ | (1) |
| 1.6.3 | D ✓ | (1) |
| 1.6.4 | F/M ✓ | (1) |
| 1.6.5 | G ✓ | (1) |
| 1.6.6 | J ✓ | (1) |
| 1.6.7 | L ✓ | (1) |
| 1.6.8 | I ✓ | (1) |

1.6.9 H ✓ (1)

1.6.10 A ✓ (1)

1.7 1.7.1



(4)

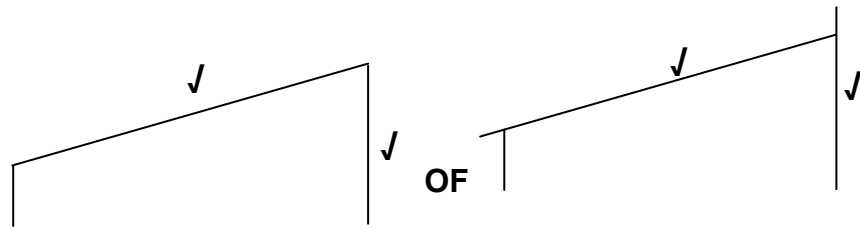
1.7.2 **PLANLAAG VAN 'N HOEKAANSLUITING VAN 'N EENSTEENMUUR IN ENGELSE VERBAND/ HOEK GEBOU IN ENGELSE VERBAND ✓** (1)

ASSESSERINGS KRITERIA	PUNT	LEERDERS PUNT
Stryklaag	1	
Hoeksteen	1	
Vrousluiter	1	
Koplaag	1	
TOTAAL	4	

- 1.7.3
- Die vrousluiter vorm die verband in die muur/kwart oorslag. ✓ (1)
 - Die opening in die muur by die doodloop toe te maak by die koplaag.
 - Die vrousluiter verhoed 'n reguit vertikale mortellas.
 - Vrouesluiter vul die opening in die koplaag van die 'n muur by die doodloopt.

ENIGE EEN VAN BOGENOEMDE

1.8



(2)

ASSESSERINGS KRITERIA	PUNT	LEERDERS PUNT
Ondersteunende mure	1	
Dak	1	
TOTAAL	2	

OF ENIGE ANDER KORREKTE ALTERNATIEF

- 1.9 1.9.1
- 'n Kwas kan gebruik word om verf aan 'n plafon aan te wend ✓
 - 'n Roller kan gebruik word om verf aan 'n plafon aan te wend (1)
 - Spuitverf/Spuitverftoerusting kan gebruik word om verf aan 'n plafon aan te wend.
 - 'n Spons kan gebruik word om verf aan 'n plafon aan te wend

ENIGE EEN VAN BOGENOEMDE

- 1.9.2
- Verf met 'n kwas aangewend sal fyn verf sproei op die mure en vloere verhoed. ✓
 - Gebruik van 'n roller sal vinniger wees as om 'n kwas te gebruik/verhoed strepe.
 - Spuitverf sal vinniger wees as verf met 'n kwas en roller. (1)
 - 'n Spons kan gebruik word vir die dekoratiewe aanwending van verf.

ENIGE EEN VAN BOGENOEMDE OF ENIGE ANDER AANVAARBARE ANTWOORD

- 1.10 1.10.1 Vloerlys/Teëlvloerlys ✓ (1)
- 1.10.2 Kroonlys ✓ (1)

ENIGE AANVAARBARE MATERIAAL WAT VIR DIE VERVAARDIGING VAN BOGENOEMDE KOMPONENTE GEBRUIK WORD, SAL AANVAAR WORD.

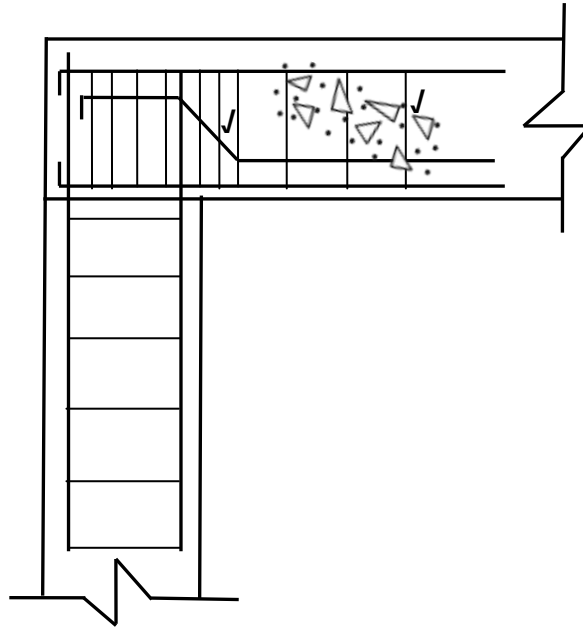
[30]

VRAAG 2: GEVORDERDE KONSTRUKSIE EN TOERUSTING

2.1	2.1.1	D ✓	(1)
	2.1.2	B ✓	(1)
	2.1.3	B ✓	(1)
	2.1.4	D ✓	(1)
	2.1.5	C ✓	(1)
2.2	2.2.1	Bukswaterpas/Nivelleer-instrument ✓	(1)
	2.2.2	Om vertikale en horisontale hoogtes/vlakke te meet ✓ Om vertikale en horisontale hoeke te meet Om afstande te meet Vir opmeting/uitsit van geboue ENIGE EEN VAN BOGENOEMDE	(1)
	2.2.3	Driepoot/basisplaat ✓	(1)
	2.2.4	Teleskopiese staaf/Nivelleerstok ✓	(1)
	2.2.5	<ul style="list-style-type: none"> • Om te verhoed dat dit beskadig en nat word. ✓ • Om die instrument te beskerm teen stof/ vog/stampe/son • Die instrument is breekbaar ENIGE EEN VAN BOGENOEMDE	(1)
2.3	2.3.1	Rib-en-blok beton ✓	(1)
	2.3.2	A – Beton vloerblad/beton/blad ✓ B – Beton holblok/ribblok/blok ✓ C – Gewapende staal/wapeningstawe ✓	(3)
	2.3.3	<ul style="list-style-type: none"> • Die rib en blok metode kan enige plek gebruik word, selfs in water. ✓ • Komponente is vooraf gegiet, daarom spaar dit baie bou tyd. • Plasing is relatief vinnig. • Verskaf uitstekende weerstand teen grondbeweging. • Werk kan voortgaan nieteenstaande weersomstandighede. • Pleister van die onderkant van die vloer kan plaasvind sonder enige vertraging. • Geen omvangryke bekisting is nodig. • Is min of meer 30% ligter as in-situ vloerbladdens. • Geen geskoolde arbeid word benodig aangesien die verskaffingsfirma ook die installasie doen. • Goedkoper • Minder materiaal word benodig. ENIGE EEN VAN BOGENOEMDE	(1)

- 2.4 2.4.1 A - Muurbint ✓
B - Vogweerlaag/VWL ✓ (2)
- 2.4.2
- Onder die vensterbank ✓
 - Onder 'n vloerblad
 - Op die basis van buite- en binnemure/tussen die onder- en bobou (1)
 - Vertikaal by die wange of deurrame
 - Dak/Borsweringsmuur
 - Bokant die latei van 'n spoumuur.
- ENIGE EEN VAN BOGENOEMDE**
- 2.4.3 Die holte in die muur:
- Verhoed dat reënwater die binne laag(binnewand) van die muur binnedring. ✓
 - Verskaf hoë insulasie teen hitte, koue en klank.
 - Maak die gebruik van goedkoper of alternatiewe materiale vir die binnelaag (binnewand) van die muur moontlik. (1)
- ENIGE EEN VAN BOGENOEMDE**
- 2.5 Binnewelwing (Intrados) – Is die binne oppervlak van 'n boog ✓
Buitewelwing (Extrados) – Is die buite oppervlak van 'n boog ✓ (2)
- 2.6 2.6.1 Kubus/Kubusvorm/Vorm ✓ (1)
ENIGE EEN VAN BOGENOEMDE
- 2.6.2 Laaistok/stampstok/Troffel/Graaf ✓ (1)
ENIGE EEN VAN BOGENOEMDE
- 2.6.3 Kubustoets ✓ (1)
- 2.6.4
- Die toets word gedoen om die druksterkte van beton te toets. ✓
 - Toets die sterkte/drukvastheid van beton. (1)
- ENIGE EEN VAN BOGENOEMDE**

2.7



ASSESSERINGSKRITERIA	PUNT	LEERDERS PUNT
Skuif staaf korrek geteken	1	
Beuëls korrek geteken en gespasiëer	1	
TOTAAL	2	

(2)

2.8 2.8.1 Gedraaide geribde staaf ✓

2.8.2 Geribde staaf ✓

(2)

- 2.9 2.9.1
- Houtplanke/hout ✓
 - Blokbord
 - Gelamineerde bord
 - Bekistingbord
 - Laaghoutborde
 - Metaalbekisting

(1)

ENIGE EEN VAN BOGENOEMDE

- 2.9.2 B – Wê ✓
C – Juk ✓
D – Klamp ✓
E – Staaf met skroefdraad/bout en moer/bout ✓

(4)

- 2.9.3
- Die jukke sal nie vaster gedraai kan word nie /Jukke sal nie geheg kan word nie. ✓
 - Die bekisting sal nie in posisie gehou word nie/mee gee.
 - Die bekisting sal nie haaks wees nie.
 - Die jukke sal nie in posisie wees nie.
 - Die bekisting sal nie stewig wees nie.
 - Beton sal by die hoeke van die bekisting uitlek.

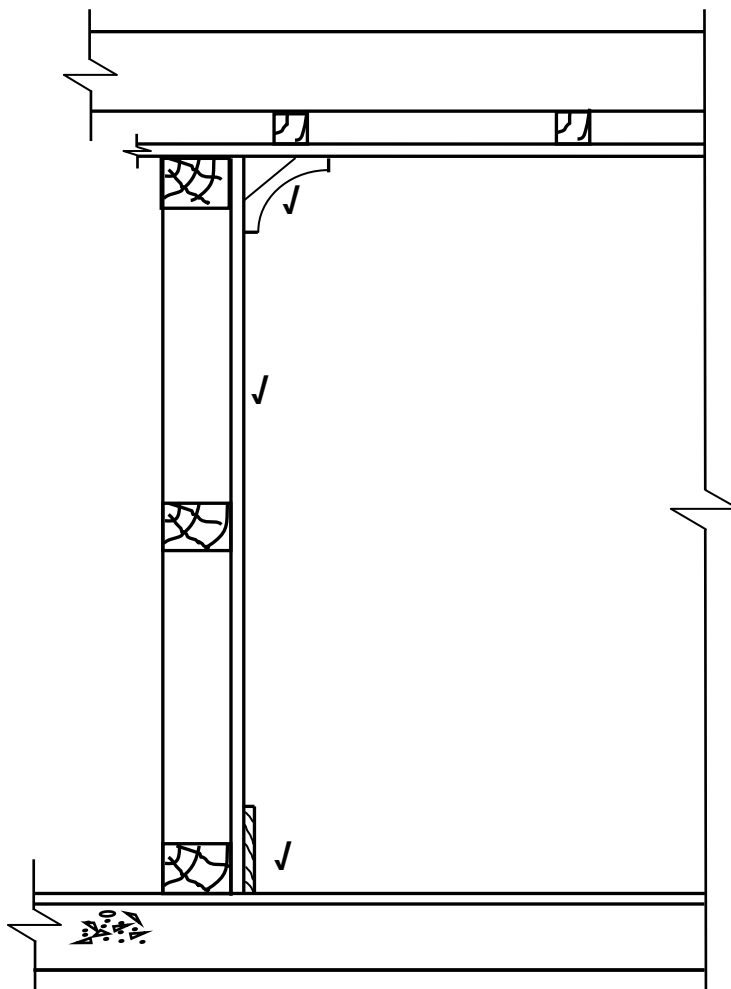
(1)

ENIGE EEN VAN BOGENOEMDE

- 2.10
- Daar is onvoldoende klankdigtheid ✓
 - Daar is minder insulasie teen koue en hitte
 - Dit kan nie buite gebruik word nie
 - Die stapelmuur kan maklik beskadig word/brand
 - Die stapelmuur kan nie swaar laste dra nie
- (1)

ENIGE EEN VAN BOGENOEMDE

2.11



ASSE SERINGS KRITERIA	PUNT	LEERDERS PUNT
Bekleding korrek geteken	1	
Kroonlys/vorm by plafon en muur korrek geteken	1	
Vloerlys/kwartrond by vloer en muur korrek geteken	1	
TOTAAL	3	

(3)

- 2.12
- Voorafgevormde beton heipale ✓
 - Staalpompomhulsel heipale
 - Ingedrewe in-situ heipale
 - Kortboor heipale
- (1)

ENIGE EEN VAN BOGENOEMDE**[40]**

VRAAG 3: SIVIELE DIENSTE

- 3.1 3.1.1 S – sperder ✓ (1)
- 3.1.2 Om te verhoed dat rioolgasse (bedorwe lug) van die riool sisteem die gebou binnedring. ✓ (1)
- 3.2
- Die seisoen/wolkbedekking/weerstoestande ✓
 - Tyd van die dag ✓
 - Tydsduur van sonskyn
 - Skoonheid van glas paneel
 - Skadu's oor glas paneel
 - Die intensiteit van die sonlig
 - Posisie/oriëntasie ten opsigte van noord. (2)
 - Helling van die paneel
 - Die tipe sonverwarmer/paneel

ENIGE TWEE VAN BOGENOEMDE

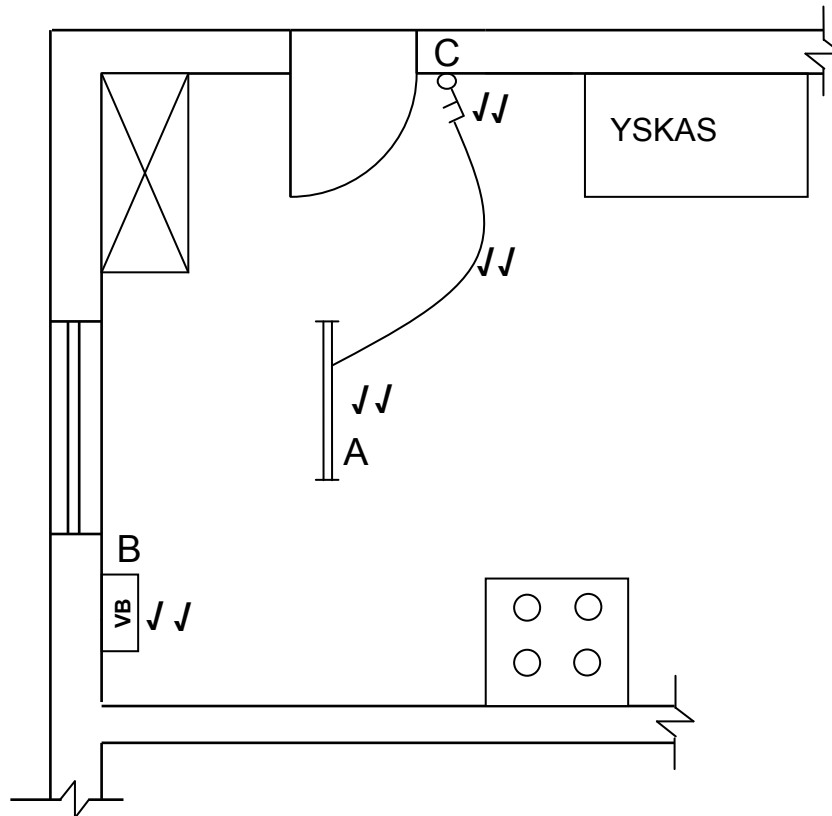
- 3.3 3.3.1 Verwarmingselement/element ✓ (1)
- 3.3.2 Die kouewaterinlaat is aan die onderkant van die geiser geplaas sodat die inkomende kouewater nie met die warmwater meng nie/Inkomende koue water word deur element verhit. ✓
Die warmwateruitlaat is aan die bokant geplaas om warm water uit te laat wat aan die bokant van die geiser gekonsentreer is. ✓
OF ENIGE ANDER AANVAARBARE ANTWOORD (2)
- 3.3.3 Temperatuur en drukveiligheidsklep/veiligheidsklep/drukklep ✓ (1)

- 3.4 3.4.1
- Die rooster ontvang/dreineer stormwater/Laat toe dat stormwater die stormwaterstelsel/pype binnegaan. ✓
 - Water word van die paaie af weggelei om af te vloei na die randsteen van die pad en daarna in die padkanaal na die stormwaterpype.
 - Verhoed dat afval soos papier en plastiese sakke die stormwaterpype verstop. (1)
 - Veiligheidsredes
- ENIGE EEN VAN BOGENOEMDE OF ENIGE ANDER AANVAARBARE ANTWOORD**
- 3.4.2
- Paaie sal oorstrom word met die stormwater. ✓
 - Beskadiging van die paaie as gevolg van die stormwater.
 - Stormwater sal nie in staat wees om die stormwaterrooster binne te gaan nie. (1)
 - Die stormwater sal naby geleë areas oorstrom.
- ENIGE EEN VAN BOGENOEMDE OF ENIGE ANDER AANVAARBARE ANTWOORD**

- 3.5 Windpomp ✓
 Dompelpomp ✓
 Waterpomp
 Handgedrewe waterpomp/handpomp
 Elektriese pomp
 Son aangedrewe pomp
- ENIGE TWEE VAN BOGENOEMDE**

(2)

3.6

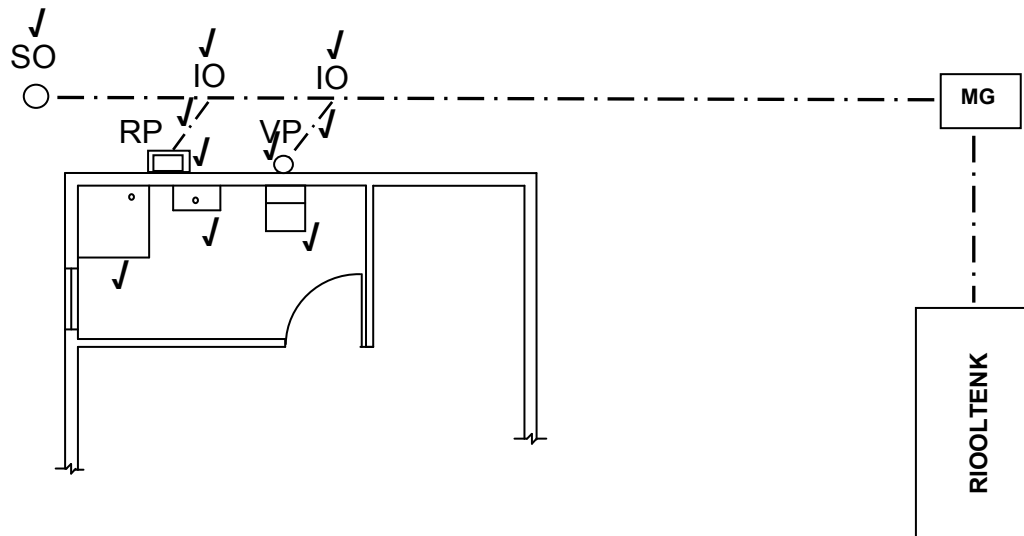


ASSESSERINGS KRITERIA	PUNT	LEERERS PUNT
Fluoresseerlig	2	
Verdeelbord	2	
Dubbelpoellig-skakelaar (eenrigting)	2	
Elektriese bedrading	2	
TOTAAL	8	

TEKENSIMBOLE VIR BOGENOEMDE ITEMS WAT IN DIE HANDBOEKE VOORKOM SAL AANVAAR WORD.

(8)

3.7



ASSESSERINGS KRITERIA	PUNT	LEERDERS PUNT
Steekoog	1	
Rioolput	1	
Ventilasiepyp/Lugpyp/Vuillugpyp	1	
Vertakkingspype 45°	2	
Inspeksie-oë	2	
Enige DRIE afkortings	3	
TOTAAL	10	

(10)
[30]

VRAAG 4: HOEVEELHEDE, MATERIALE EN VERBINDING

- 4.1 4.1.1 Spaanderbordskroewe/stapelmuurskroef/versinktekop skroef/pozi
indraai skroef(pozi drive screw) ✓
Gebruik:
Heg gefabriseerde borde/masjienvervaardigde/bordprodukte/
hout ✓ (2)
- 4.1.2 Staalspyker ✓
Gebruik:
Hoofsaaklik gebruik om vloerlyste en klampe/hangers aan
steenwerk te heg. ✓
- OF**
- Ovaalspyker
Gebruik:
Word op die kante van hout gebruik om te verhoed dat dit bars
- OF**
- Vloerspyker
Gebruik:
Om vloerplanke vas te spyker. (2)
- 4.1.3 Swaardiensanker/muuranker/rawlbolt/hulsanker ✓
Gebruik:
Heg voorwerpe aan beton en steenwerk/heg kaphangers teen 'n
muur ✓ (2)
- 4.2 • Draadspykers/klampe/stormklampe/hurricane klamp ✓ (1)
- 4.3 Spykers:
• Vinniger om in te slaan as skroewe ✓
• Beskikbaar in verskeie lengtes, diktes en sterkte ✓
• Verskeie koppe beskikbaar vir onsigbaar of dekoratiewe gebruik
• Goedkoper as skroewe
• Kan van roesvrye materiaal vervaardig word (koper of vlekvrige staal)
• Kan vinnig verwyder word
• Sterk en veerkragtig
• Kan gelyk gemaak en hergebruik word
• Spykers benodig 'n minder geskoolde werker
• Nie so tydrowend as om skroewe in te draai nie
• Gebruik van spykers is baie vinniger as skroewe (2)

ENIGE TWEE VAN BOGENOEMDE

- 4.4 • Koperpyp/polycop/PVC pype/saamgestelde pyp (composite pipe) ✓ (1)
- 4.5 4.5.1 38/38 mm ✓ (1)
- 4.5.2 3 ✓ (1)

4.5.3	3 374/3 374 mm ✓	(1)
4.5.4	3 600/3 600 mm ✓	(1)
4.5.5	9 600/9 600 mm ✓	(1)
4.5.6	3 600/3 600 mm ✓	(1)
4.5.7	17 250/17 250 mm ✓	(1)

4.6

A	B	C	D
			<u>Binne afmetings van vertrek:</u>
			Lang mure = 7 000 mm – 2/220 mm ✓
			= <u>6 560 mm</u> ✓ □
			Kort mure = 4 000 mm – 2/220 mm ✓
			= <u>3 560 mm</u> ✓
			(4)
1/	6,56		<u>Binne-oppervlak van vertrek is:</u>
	<u>3,56</u> ✓	<u>23,35 m²</u> ✓	
			(2)
			<u>Oppervlak van een plafonbord:</u>
1/	4,2 ✓		Een bord is 4 200 mm x 1 200 mm
	<u>1,2</u> ✓	<u>5,04 m²</u> ✓	(3)
			<u>Lengte van vloerlys:</u>
			= (6 560 + 3 560) x 2 ✓
			= 20 240 ✓ – 3 000 mm ✓
			= <u>17,24 m</u> ✓
			OF
			= 13 120 ✓ + 7 120 ✓ - 3 000 mm ✓
			= 17 240 mm
			= 17,24 m ✓
			OF
			= 6 560 + 6 560 ✓ + 3 560 + 3 560 ✓ - 3 000 mm ✓
			= 17 240 mm
			= 17,24 m ✓
			(4)

[30]

INDIEN 'N KANDIDAAT NIE DIE ANTWOORDBLAD GEBRUIK HET NIE, MOET TWEE PUNTE VAN DIE TOTAAL AFGETREK WORD.

INDIEN 'N KANDIDAAT NIE DIE AFMETINGS NA METERS HERLEI HET NIE, SAL HY NIE GEPENALISEER WORD NIE MAAR DIE FINALE ANTWOORD MOET IN VIERKANTE METER/METER WEES.

INDIEN 'N KANDIDAAT DIE BEWERKINGS IN DIE VERKEERDE KOLOMME GEDOEN HET MOET EEN PUNT VAN DIE TOTAAL AFGETREK WORD.

VRAAG 5: TOEGEPASTE MEGANIKA

$$5.1 \quad 5.1.1 \quad \frac{(A1 \times d) + (A2 \times d)}{\text{Totale oppervlakte}}$$

$$\begin{aligned}
 &= \frac{\sqrt{\quad} \sqrt{\quad} \sqrt{\quad} \sqrt{\quad} (3\,600 \text{ mm}^2 \times 30\text{mm}) + (675 \text{ mm}^2 \times 25 \text{ mm})}{4\,275 \text{ mm}^2 \sqrt{\quad}} \\
 &= \frac{\sqrt{\quad} \sqrt{\quad} 108\,000 \text{ mm}^3 + 16\,875 \text{ mm}^3}{4\,275} \\
 &= \frac{124\,875 \text{ mm}^3 \sqrt{\quad}}{4\,275 \text{ mm}^2} \\
 &= 29,21 \sqrt{\quad} \text{ mm} \sqrt{\quad}
 \end{aligned}$$

OF

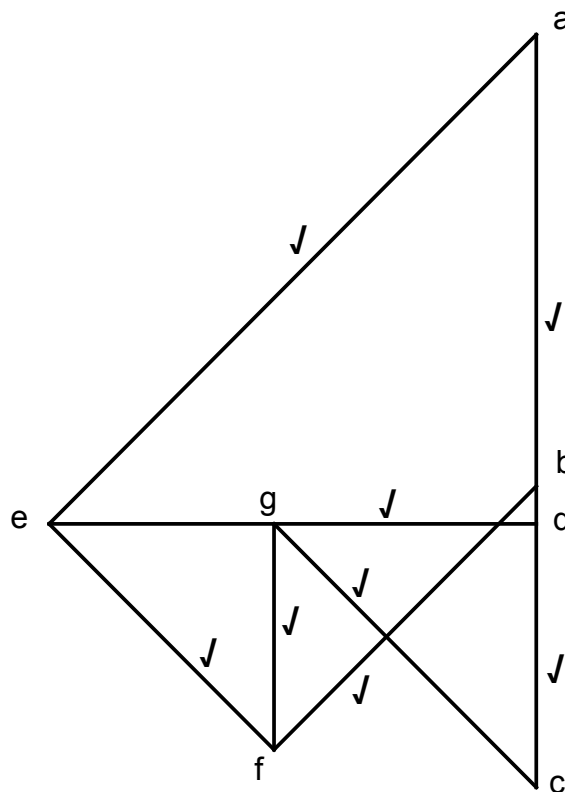
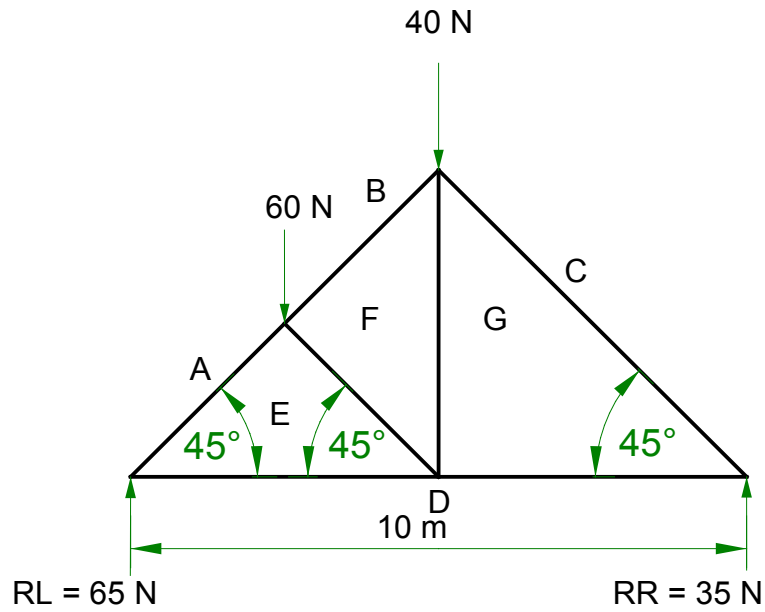
Deel	Oppervlakte A (A)	X	AX
1	3 600 mm ² √	30 mm √	3 600 x 30 = 108 000 mm ³ √
2	675 mm ² √	25 mm √	675 mm x 25 mm = 16 875 mm ³ √
∑	4 275 mm ² √		124 875 mm ³

$$\begin{aligned}
 X &= \frac{\sum Ax}{\sum A} \\
 &= \frac{124\,875 \text{ mm}^3 \sqrt{\quad}}{4\,275 \text{ mm}^2} \\
 &= 29,21 \sqrt{\quad} \text{ mm} \sqrt{\quad}
 \end{aligned}$$

INDIEN 'N KANDIDAAT AREA 1 EN 2 OMGERUIL HET MOET EEN PUNT AFGETREK WORD.

(10)

5.2.1



(8)

5.2.2

ONDERDEEL	AARD	GROOTTE
AE	Stut ✓	92 N ✓
DG	Stang ✓	35 N ✓

(4)

Toleransie van 1 N na beide kante

NIE OP SKAAL WEENS ELEKTRONIESE OORDRAG.

GEBRUIK 'N MASKER OM HIERDIE VRAAG NA TE SIEN.

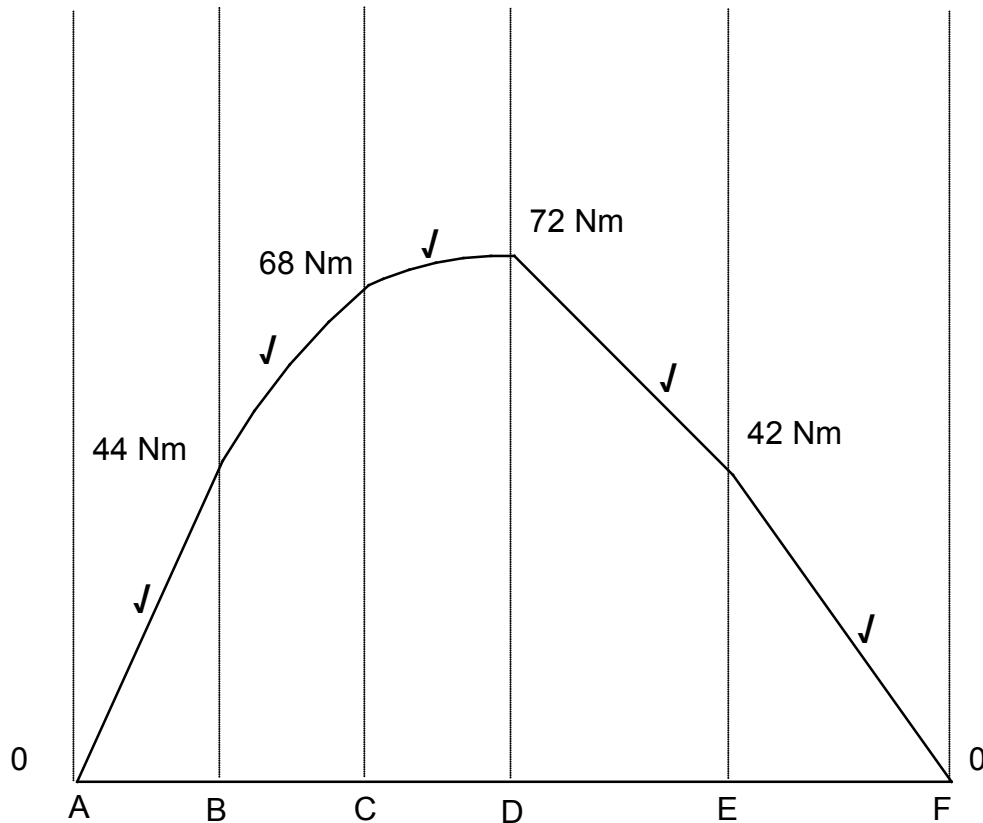
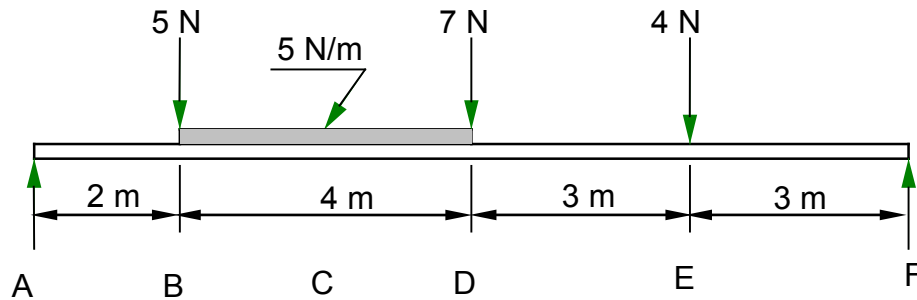
INDIEN 'N KANDIDAAT DIE BEWERKINGS IN DIE VERKEERDE KOLOMME GEDOEN HET MOET EEN PUNT VAN DIE TOTAAL AFGETREK WORD.

5.3 5.3.1 20 N/m \checkmark (1)

5.3.2 8 m \checkmark (1)

5.3.3 4 m \checkmark (1)

5.3.4

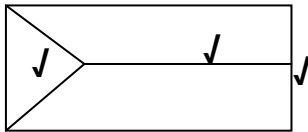


Indien die lyne tussen B en D reguit is sal geen punte vir hierdie lyne gegee word nie.

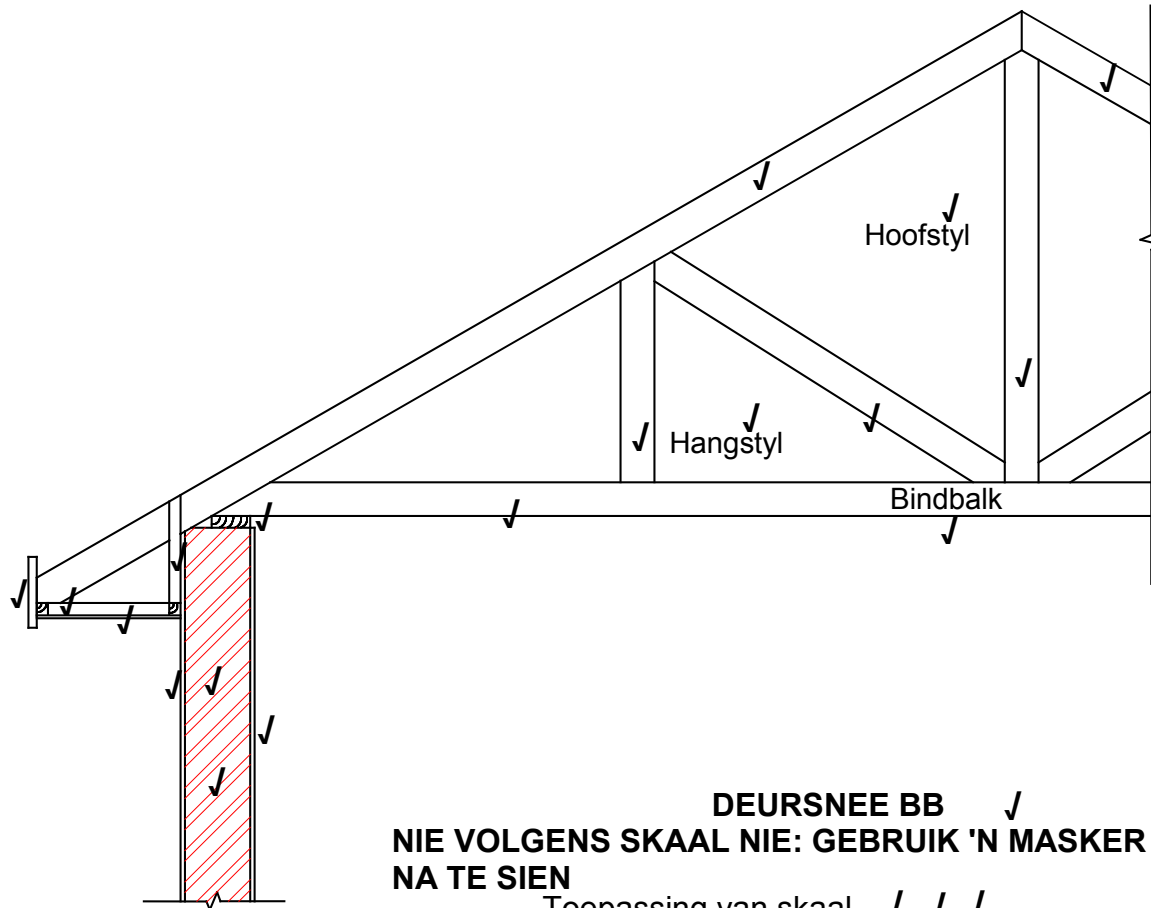
**NIE OP SKAAL WEENS ELEKTRONIESE OORDRAG.
GEBRUIK 'N MASKER OM HIERDIE VRAAG NA TE SIEN OMDAT
AFSTANDE TUSSEN AB, BC ENS. OP DIE PROVINSIE SE
ANTWOORDBLAD MAG VERSKIL.**

(5)
[30]

ANTWOORDBLAD 6.1

NO.	VRAE	ANTWOORDE	PUNTE
1	Noem die titel van die tekening?	Suidaansig ✓	1
2	Identifiseer nommer 1.	Nokplaat/nokdekking/nok ✓	1
3	Identifiseer nommer 2.	Teëldak/Teël/Betondakteël/dakbedekking ✓	1
4	Identifiseer nommer 3.	Geut ✓	1
5	Identifiseer nommer 4.	Afvoerpyp/Afleipyp ✓	1
6	Identifiseer nommer 5.	Noordpunt/simbool/ware noord ✓	1
7	Identifiseer nommer 6	NGV/Natuurlike grondvlak/grondvlak ✓	1
8	Identifiseer nommer 7	Vensterbank ✓	1
9	Noem die tipe dak aan die oostekant van die woning.	Gewel ✓	1
10	Noem die tipe dak aan die westekant van die woning.	Skilddak/Wolfenddak ✓	1
11	Noem die materiaal wat vir die fassiebord gebruik kan word.	Hout/Veselsement/plastiek/uPVC/gegalvaniseerde plaat metaal ✓	1
12	Aan hoeveel kante van die gebou sal fassieborde gevind word?	3 kante ✓	1
13	Teken die boaansig (daklyn) van die dak vir die aansig soos aangedui in FIGUUR 6.1 in die kolom langsaan.		3
		TOTAAL	15

VRAAG 6: GRAFIKA EN KOMMUNIKASIE
ANTWOORDBLAD 6.2



DEURSNEE BB ✓
NIE VOLGENS SKAAL NIE: GEBRUIK 'N MASKER OM HIERDIE VRAAG NA TE SIEN

Toepassing van skaal ✓ ✓ ✓

Korrektheid van tekening: Muur ✓ Geslote dakrand ✓ Dakkap ✓

ASSESSERINGS KRITERIA	PUNTE	LP
Korrektheid van tekening	3	
Buitemuur	1	
Simbool vir muur	1	
Pleister	2	
Muurplaat	1	
Bindbalk	1	
Dakspare/Kapbene	2	
Stut	1	
Hangstyl	1	
Hoofstyl	1	
Fassiebord	1	
Hanger	1	
Draer	1	
Vesement plafonbord	1	
Enige DRIE Byskrifte	3	
Skryf titel	1	
Toepassing van skaal Een of twee verkeerd = 3 Drie of vier verkeerd = 2 Meer as vyf verkeerd = 1 Geen afmetings korrek nie =	3	
Totaal	25	

[40]

[200]